



## Линейный усилитель сотового сигнала

Паспорт устройства

Серия ML-B4

**При работе с усилителем сотового сигнала следует строго соблюдать нижеуказанные правила техники безопасности.**



Усилитель сигнала должен соответствовать всем требованиям, предъявляемым к средствам связи. Устройство должно быть надежно заземлено и защищено от ударов молний.



Подключение бустера к сети электропитания выполняют при строгом соблюдении мер электробезопасности. Все работы производятся только при полном обесточивании соответствующего оборудования. К работам допускаются только технические специалисты или персонал соответствующей квалификации.



Во избежание поломки бустера и возможного поражения электрическим током не пытайтесь самостоятельно разбирать, ремонтировать или модифицировать устройство.



Не вскрывайте корпус усилителя сигнала и не прикасайтесь к его внутренним электронным компонентам и деталям: это может привести к их повреждению и выходу из строя в результате воздействия статического электричества.



Во время работы бустер нагревается. Во избежание перегрева устройства не устанавливайте его вблизи нагревательных приборов и не накрывайте посторонними предметами, препятствующими рассеиванию

# Содержание

<b>Введение .....</b>	<b>4</b>
<b>Принцип работы бустера .....</b>	<b>4</b>
<b>Функции бустера .....</b>	<b>4</b>
<b>Внешний вид устройства .....</b>	<b>5</b>
<b>Технические характеристики .....</b>	<b>5</b>
<b>Общие рекомендации по установке .....</b>	<b>6</b>
<b>Монтаж, включение и настройка бустера .....</b>	<b>7</b>
<b>Подсоединение компонентов системы .....</b>	<b>7</b>
<b>Установка бустера .....</b>	<b>7</b>
<b>Индикация и органы управления .....</b>	<b>8</b>
<b>ГАРАНТИЙНЫЙ ТАЛОН .....</b>	<b>11</b>

## Введение

### Для чего используют линейные усилители сигнала?

Линейный усилитель сотовой связи (далее бустер) предназначен для компенсации затухания в кабеле и дополнительного усиления мобильного сигнала. Бустер подключается между репитером, поддерживающим соответствующие частотные диапазоны, и внутренними антеннами. Применяется на многоэтажных объектах при значительной длине кабельных трасс и при низком выходном сигнале от репитера. Бустер предназначен для эксплуатации в помещении при температуре окружающей среды от минус 10 до плюс 50° С

## Принцип работы бустера

### Входящий канал

Используя внешний ответвитель вне оборудования, сигнал входящей линии связи от базовой станции, после фильтрации дуплексором BS, поступает в модуль усилителя мощности нисходящей линии связи для обработки усиления мощности, наконец, обработанный сигнал проходит через порт TX дуплексора, который находится рядом с портом MS, и поступает в кабель передачи в зону покрытия.

### Исходящий канал

Сначала сигнал исходящей линии связи, вводимый внешней антенной, поступает в порт RX дуплексора рядом с терминалом MS и фильтруется дуплексором, затем поступает в модуль усилителя с низким уровнем шума исходящей линии связи для усиления с низким уровнем шума, усиленный и обработанный сигнал проходит через дуплексный фильтр терминала BS и через ответвитель базовой станции к приемнику базовой станции.



Рис. 1 - Блок-схема линейного усилителя

## Функции бустера

**LNA:** Усилитель с низким уровнем шума обеспечивает предварительное усиление сигнала и предотвращает повреждения оборудования, вызванного чрезмерным сигналом.

**PA:** Усилитель мощности. Высокая линейность, высокая эффективность устройств LDMOS для обеспечения достаточной мощности устройства и хорошего качества сигнала

## Внешний вид устройства



## Технические характеристики

Данные параметров		Телефон - Станция (DL)	Станция - Телефон (UL)
Частотный диапазон (опционально)	800 МГц	791 – 821 МГц	832 – 862 МГц
	900 МГц	925 – 960 МГц	880 – 915 МГц
	1800 МГц	1805 ~ 1880 МГц	1710 ~ 1785 МГц
	2100 МГц	2110 ~ 2710 МГц	1920 ~ 1980 МГц
	2600 МГц	2620 ~ 2690 МГц	2500 ~ 2570 МГц
Максимальный коэффициент усиления		40±2 дБ	40±2 дБ
Выходная мощность		33±2 дБм	0±2 дБм
Ручная регулировка усиления		31 дБ	
Автоматическое усиления		>30 дБ	
Показатель шума		≤ 6 дБ	
КСВн входов		≤ 2.0	
Паразитное излучение	9 КГц ~1 ГГц	≤ -36 дБм	
	1~12.75 ГГц	≤ -30 дБм	
Групповая задержка		≤ 1.5 мкс	
Стабильность частоты		≤ 0.01 частей на миллион	
Импеданс		50 Ом	
Разъём		N-Female	
Источник питания		АС 90-260В	
Блок питания		DC 10В/10А	
Охлаждение		Естественное охлаждение (без вентиляторов)	
Влажность		< 90%	
Рабочая Температура		-10°C ~ +55°C	
Защита от внешних факторов		IP40	
Тип установки		Настенная установка	
Размер		439*268*58 см	
Вес		8.5 кг	

## Общие рекомендации по установке

Бустер представляет собой двунаправленный СВЧ-усилитель. Бустер используется при большой длине кабелей, слабом сигнале от репитера, при большом числе перегородок на многоэтажных объектах и объектах большой площади, когда мощности одного репитера оказывается недостаточно.

Бустер подключается между репитером и внутренними антеннами и позволяет скомпенсировать затухание сигнала при использовании длинных коаксиальных кабелей. Помимо компенсации затухания сигнала бустером обеспечивается ещё и дополнительное усиление сигнала.

При помощи делителей сигнала (сплиттеров) к бустеру может быть подключено несколько внутренних антенн, размещенных в разных помещениях или на разных уровнях.

Внимание! Бустер функционирует только совместно с репитером. Бустер должен быть подключен к репитеру, поддерживающему соответствующие частотные диапазоны.

**Во избежание выхода из строя бустера используйте блок питания только из комплекта поставки.** Допускается использование адаптеров питания с напряжением 10 В и выходным током не менее 10 А.

Нагрев бустера в процессе эксплуатации выше температуры окружающего воздуха на 60°С не является признаком неисправности, это его нормальный режим работы.

**Не используйте бустер в грозу!** Статический грозовой разряд способен вывести бустер из строя. Для предотвращения подобных случаев необходимо заземлить мачту антенны или установить грозозащиту.

**Монтаж и настройка бустера должны осуществляться только квалифицированными специалистами.**

## Монтаж, включение и настройка бустера

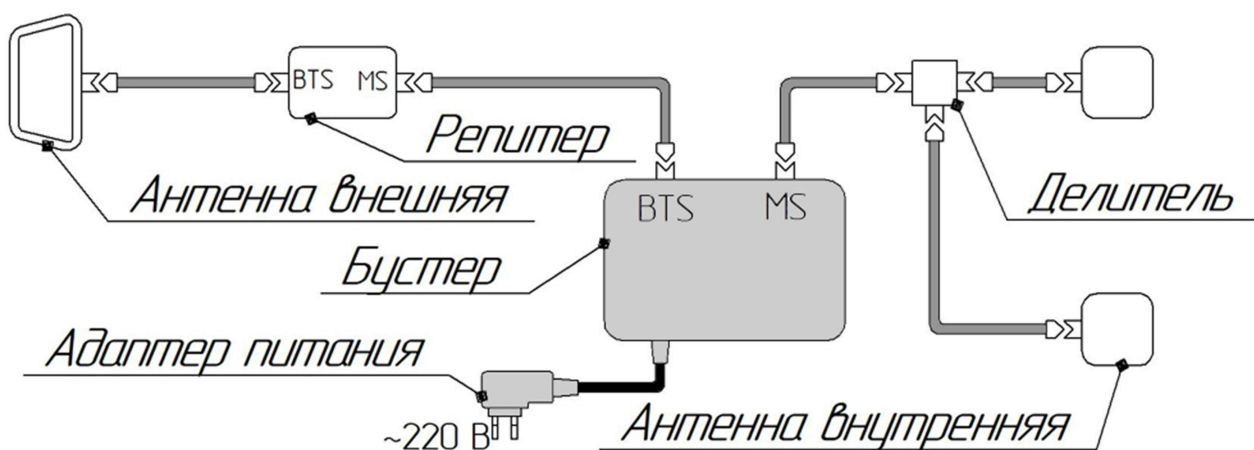
Устанавливайте бустер на расстоянии не менее 2 метров от нагревательных приборов и предметов, выделяющих тепло (радиаторы отопления, печи, камины, дымоходы и т.п.). При установке бустера избегайте замкнутых пространств (ниши, шкафы и т.п.) для обеспечения достаточного охлаждения.

## Подсоединение компонентов системы

**MS** – разъем выхода. К нему подключается кабель внутренней антенны или входной разъем следующего далее по кабельной линии бустера BTS.

**BTS** – разъем входа. К этому разъёму подключается кабель от разъема репитера (MS или INDOOR) или от выходного разъема предыдущего бустера MS.

**DC IN** — разъём для адаптера питания.



**ВНИМАНИЕ!** Отсоединять разъемы высокочастотных антенных кабелей (MS и BTS) при включенном питании бустера категорически запрещается! Это может привести к выходу бустера из строя. Обязательно отключайте питание (переключив выключатель Switch в положение «0») перед отсоединением антенных кабелей.

## Установка бустера

Бустер крепится к стене анкерами.

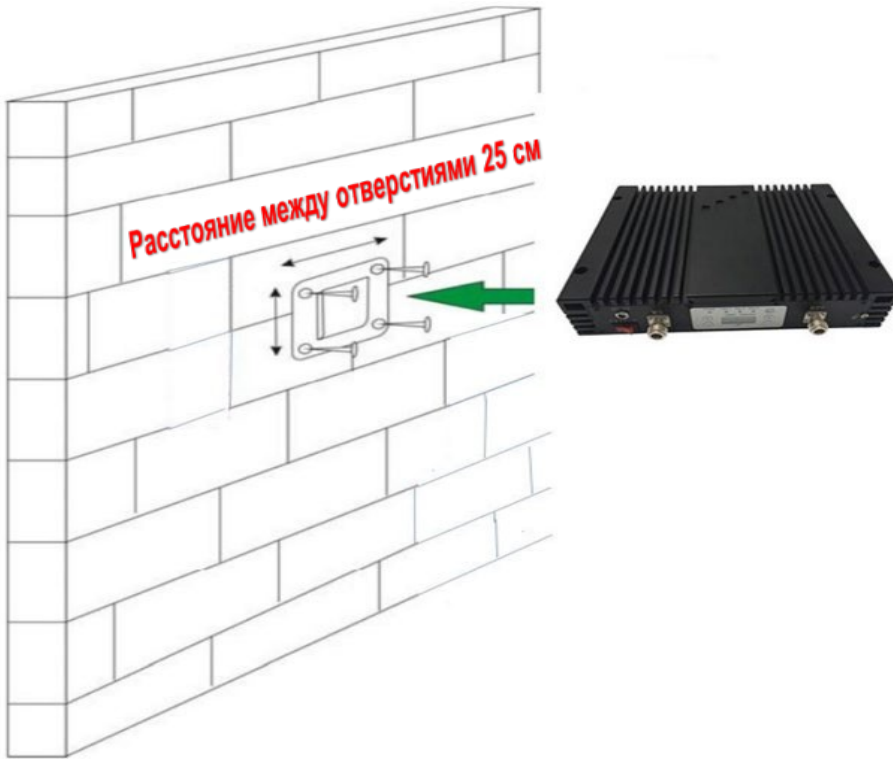
А. просверлите в стене монтажные отверстия и вставьте в них анкеры.

В. в отверстия анкеров вставьте шпильки, предварительно накрутив на них гайки и одев плоские граверные шайбы, после чего заверните шпильки в анкеры так, чтобы те прочно зафиксировались в стене.

С. посадите на шпильки бустер и закрепите его.

Д. подсоедините к соответствующим разъемам бустера антенные кабели и блок питания.

Е. после того, как бустер будет закреплен и подсоединен к системе, включите его и проверьте его работоспособность.



## Индикация и органы управления

На лицевой панели усилителя размещен вход (**BTS**) для подключения кабеля от выходного разъема репитера (**MS** или **INDOOR**) и выход (**MS**) для подключения внутренней антенны (или разъема **BTS** еще одного бустера), разъем для подключения питания (**DC IN**), выключатель питания бустера (**Switch**) и контрольная панель с кнопками и **LED** индикаторами.

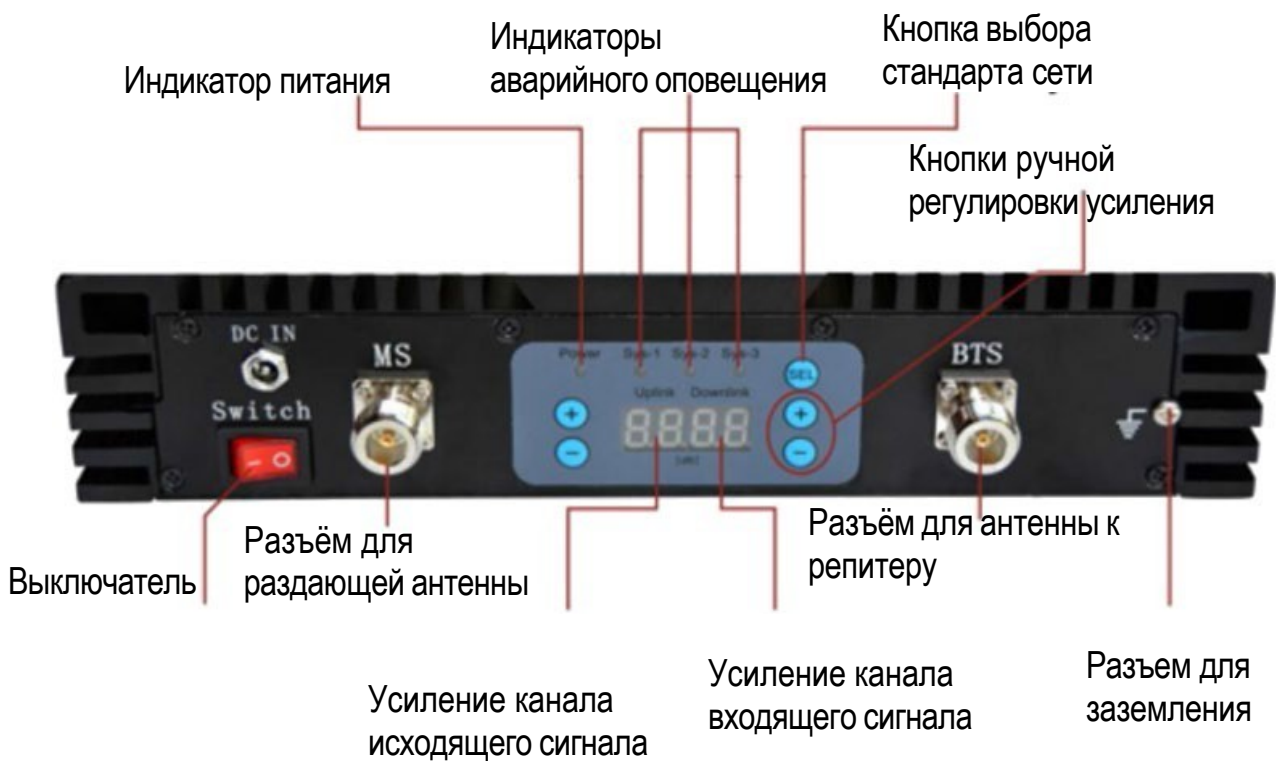







Таблица: соответствия кнопок, индикаторов и их функций

<b>Кнопка</b>	<b>Выполняемые функции</b>
SEL	Переключение настраиваемых диапазонов.
+	Увеличение усиления соответствующего канала.
-	Снижение уровня усиления соответствующего канала.
<b>LED - индикатор</b>	<b>Условия, при которых индикаторы светятся</b>
Power	Индикатор зеленого цвета. Показывает, что бустер подключен к сети питания и работает.
Sys-1 ... Sys-3*	Индикатор зеленого цвета отображает настраиваемый диапазон**. Свечение индикатора красным цветом информирует о срабатывании АРУ в соответствующем диапазоне и необходимости корректировки уровня усиления.

\* Sys-1, Sys-2, Sys3 – частоты (опционально)

\*\* Используются в зависимости от количества рабочих диапазонов бустера.

Изображение				
Серия	ML-R	ML-R1	ML-R1	ML-R2
Однодиапазонный	-	-	-	-
Двухдиапазонный	-	20 / 23 дБм	-	23 дБм
Трёхдиапазонный	20 дБм	-	20 дБм	23 дБм
Четырёхдиапазонный	-	-	-	-
Размер(Д*Ш*В)	130*98*16мм	220*170*55 мм	178*253*59 мм	228*170*67 мм
Вес	1,2 кг	1,2 кг	2,4 кг	3 кг

Изображение				
Серия	ML-R3	ML-R4	ML-R5	Цифровой репитер
Однодиапазонный	-	-	-	-
Двухдиапазонный	27 дБм	-	-	-
Трёхдиапазонный	27 дБм	33 дБм	40 дБм	23 / 25 / 27 дБм
Четырёхдиапазонный	-	-	-	23 / 25 / 27 дБм
Размер(Д*Ш*В)	439-268-58 мм	439-268-58 мм	500*440*235 мм	362*265*115 мм
Вес	8,5 кг	8,5 кг	45 кг	9,6 кг

## ГАРАНТИЙНЫЙ ТАЛОН

### Сведения о товаре:

Артикул: \_\_\_\_\_

Наименование товара: Линейный усилитель сотового сигнала

Серийный номер: \_\_\_\_\_

### Сведения о Продавце:

Наименование организации: \_\_\_\_\_

Адрес: \_\_\_\_\_

Телефон: \_\_\_\_\_

Полный текст положения о гарантийном обслуживании представлен на интернет-странице: <https://meldana.com/help/warranty>

**Срок гарантии — 12 месяцев с момента покупки товара.**

*С условиями гарантии ознакомлен и согласен, товар получил, претензий по комплектности и внешнему виду не имею.*

\_\_\_\_\_/\_\_\_\_\_

(подпись покупателя)

\_\_\_\_\_  
(подпись продавца) М.П.

Дата покупки: \_\_\_\_\_ 202\_\_ г.

### Внимание!

Гарантийный талон действителен только при наличии печатей продавца!

Адрес сервисного центра ООО «МЕЛДАНА»

620050, г. Екатеринбург, пер. Проходной, стр. 1, офис 11



**Мелдана**

Компания «Мелдана»

Тел.: 8-800 775-65-96

[sale@meldana.com](mailto:sale@meldana.com)

[www.meldana.com](http://www.meldana.com)